

АВТОМАТЫ ЗАЩИТЫ СЕТИ ТРЕХФАЗНОГО ПЕРЕМЕННОГО ТОКА ТИПА АЗЗ И АЗЗК НА ТОКИ ОТ 2 ДО 50 А (8Ю0.361.030ТУ)

Предназначены для защиты электрооборудования сетей переменного тока от опасных по величине и времени токовых перегрузок. Одновременно автоматы защиты являются трехполюсными выключателями. Автоматы защиты с индексом "К" устанавливаются в кабинах с красным освещением и отличаются удлиненной ручкой и отсутствием на ней светящегося глазка.



Основные технические и эксплуатационные характеристики

A33(K) 2-50A

Номинальное напряжение цепи переменного тока частотой (400±40) Гц и $\cos\varphi \geq 0.5$, В

220⁺⁷₋₁₃

Номинальный ток, А

2; 3; 4; 5; 7,5; 10; 15; 20; 25; 30; 40; 50

Ток срабатывания теплового расцепителя, I ном:

- для автоматов на токи 2-10 А

1,5

- для автоматов на токи 15-100 А

1,4

Время срабатывания теплового расцепителя при температуре окр. среды + 60 °С, мин

до 30

Ток срабатывания электромагнитного расцепителя, I ном:

- для автоматов на токи 20 - 50 А

10-20

- для автоматов на токи 75; 100 А

9-14

Время срабатывания электромагнитного расцепителя, мс

до 10

Относительная влажность окр. среды при t°С до +40°, %

до 98

Рабочая температура окружающей среды, °С

от -60 до +60

Общий гарантийный срок, лет

8

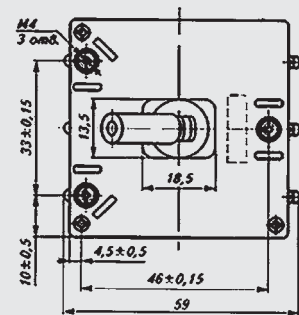
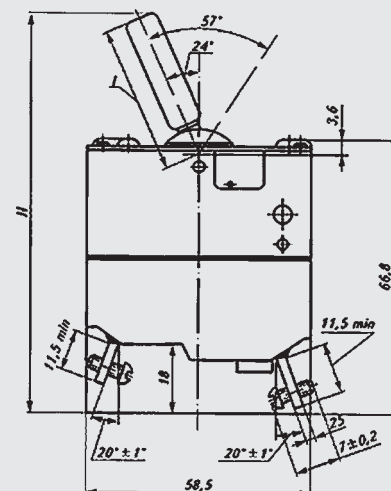
Масса, г, не более

280

A33(K) 2:50 A

для А33 - Н=94,5 мм; l=31,5 мм

для А33К - Н=99 мм; l=36,5 мм



Посадочное место

