



ГОСУДАРСТВЕННЫЙ СТАНДАРТ
СОЮЗА ССР

**ЛЕПЕСТКИ ДВУСТОРОННИЕ,
ЗАКРЕПЛЯЕМЫЕ ВИНТАМИ
ИЛИ ЗАКЛЕПКАМИ**

КОНСТРУКЦИЯ И РАЗМЕРЫ

ГОСТ 22375—77

Издание официальное

30 коп.

ГОСУДАРСТВЕННЫЙ КОМИТЕТ СССР
ПО УПРАВЛЕНИЮ КАЧЕСТВОМ ПРОДУКЦИИ И СТАНДАРТАМ

Москва

**ЛЕПЕСТКИ ДВУСТОРОННИЕ, ЗАКРЕПЛЯЕМЫЕ
ВИНТАМИ ИЛИ ЗАКЛЕПКАМИ****Конструкция и размеры**

Dual-sided leaves fixed by screws and rivets.

Design and sizes

ГОСТ**22375—77**

ОКП 10 6815

Срок действия с 01.07.78до 01.01.95

Настоящий стандарт распространяется на двусторонние лепестки, закрепляемые винтами или заклепками, предназначенные для электромонтажа элементов пайкой.

2. Конструкция и размеры лепестков должны соответствовать:
- тип 1 — черт. 1, табл. 1;
 - тип 2 — черт. 2, табл. 2;
 - тип 3 — черт. 3, табл. 3;
 - тип 4 — черт. 4, табл. 4.

Издание официальное

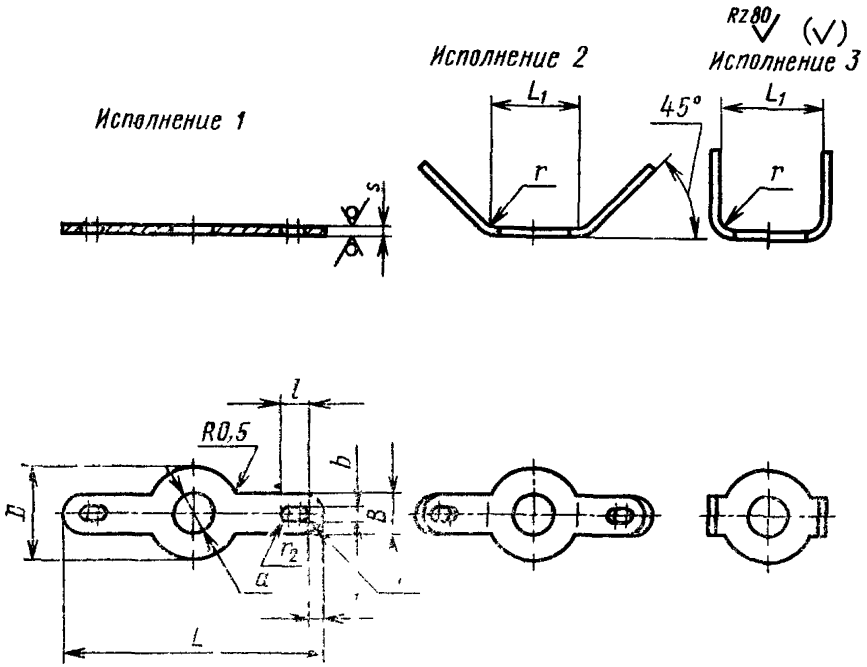


© Издательство стандартов, 1977
© Издательство стандартов, 1991

Переиздание с Изменениями

Настоящий стандарт не может быть полностью или частично воспроизведен, тиражирован и распространен без разрешения Госстандарта СССР

Тип 1



Черт 1

Таблица 1

Размеры в мм

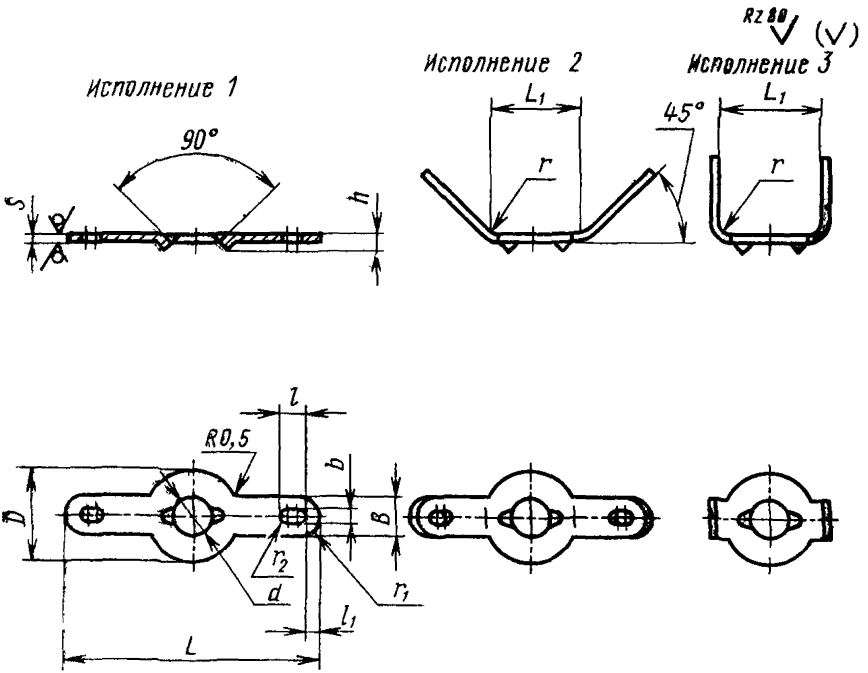
Исполнение	Применяемость	d	D	L	L_1	l	l_1	B	b	s	Масса 1000 шт., кг	Допустимый ток при плотности 10 А/мм^2 , А
1		1,2	3,2	9,0	—						0,064	6
2		1,7	3,6	14,0	—	2,0	0,75	2,0	1,0	0,3	0,102	
3	4,5				0,119							
1				—	18,0						4,5	
2		—	4,5	0,119								
3		—	—	—	—	—	—	—	—	—	—	
1		2,2	4,5	14	—	2,5	1,05	3,0	1,2	0,5	0,153	15

Размеры в мм

Исполнение	Применяе- мость	d	D	L	L_1	l	l_1	B	b	s	Масса 1000 шт., кг	Допустимый ток при плотности 10 А/мм ² , А
1		2,2	4,5	16	—						0,178	
2				5,6								
3				—								
1		2,7	5,0	18	—	2,5					0,208	
2				5,6								
3				—								
1		3,2	6,3	14	—	1,05	3,0	1,2			0,161	15
2				18	6,3							
3				25	6,3							
1		3,2	6,3	20	—	1,15	4,0	1,5		0,5	0,310	20
2				25	7,1							
3				25	7,1							
1		4,3	8,0	22	—	3,0	1,30	4,5			0,386	22
2				32	10,0							
3				32	10,0							
1		5,3	10,0	25	—	1,40	5,0				0,514	25
2				11,0								
3				11,0								

Размеры в мм

Исполнение	Применяе- мость	d	D	L	L_1	l	l_1	B	b	s	Масса 1000 шт., кг	Допустимый ток при плотности 10 А/мм ² , А
1		5,3	10,0	40	—	3,0	1,40	5,0	2,2	0,5	0,833	25
2	11,0											
3	—											
1		6,4	11,0	23	—	3,0	1,40	5,0	2,2	0,5	0,584	25
2	14,0											
3	—											
1		8,4	14,0	32	—	3,0	1,40	5,0	2,2	0,5	0,669	25
2	14,0											
3	—											
1		8,4	14,0	40	—	3,0	1,40	5,0	2,2	0,5	0,765	25
2	16,0											
3	—											
1		10,5	18,0	40	—	3,0	1,40	5,0	2,2	0,5	0,892	25
2	16,0											
3	—											
1		13,0	25,0	56	—	3,0	1,40	5,0	2,2	0,5	1,249	25
2	30,0											
3	—											
1		15,0	28,0	56	—	3,0	1,40	5,0	2,2	0,5	1,785	25
2	32,0											
3	—											
1		17,0	36,0	63	—	3,0	1,40	5,0	2,2	0,5	2,465	25
2	40,0											
3	—											
1		19,0	36,0	63	—	3,0	1,40	5,0	2,2	0,5	4,879	25
2	40,0											
3	—											
1		19,0	36,0	63	—	3,0	1,40	5,0	2,2	0,5	5,000	25
2	40,0											
3	—											



Черт 2

Таблица 2

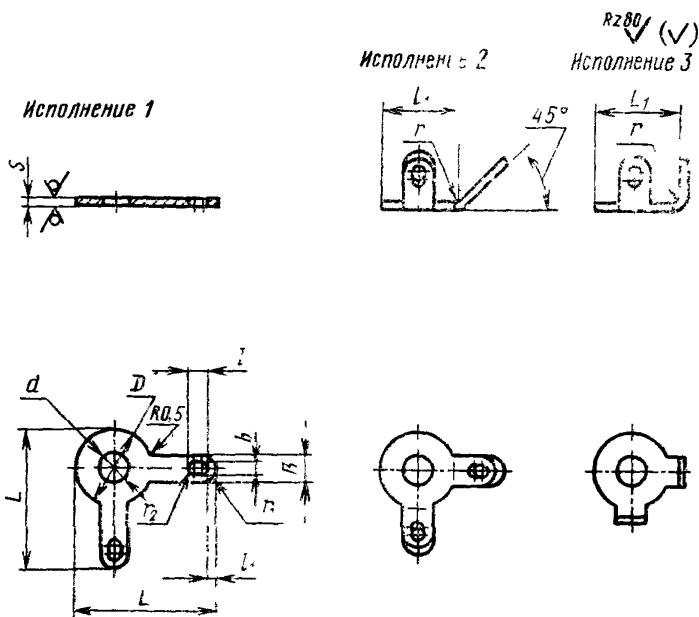
Размеры в мм

Исполнение	Применяемость	d	D	L	L_1	l	l_1	B	b	h	s	Масса 1000 шт., кг	Допустимый ток при плотности 10 А/мм ² , А								
1		1,2	3,2	9	—							0,064	6								
2		1,7	3,6	14	4,5	2,0	0,75	2,0	1,0	0,6	0,3	0,102									
3				18								0,119									
1				14								0,153									
2				16								5,6		2,5	1,05	3,0	1,2	1,0	0,5	0,178	15
3				—																	

Размеры в мм

Исполнение	Применяемость	d	D	L	L_1	l	l_1	B	b	h	s	Масса 1000 шт., кг	Допустимый ток при плотности 10 А/мм ² , А
1		2,2	4,5	18	—							0,208	
2	14			5,6									
1		2,7	5,0	18	—	2,5	1,05	3,0	1,2			0,187	15
2	18			6,3									
3	25			6,3									
1		3,2	6,3	20	—		1,15	4,0	1,5			0,310	20
2	20			7,1									
3	25			7,1									
1		4,3	8,0	22	—		1,30	4,5	1,0	0,5		0,386	22
2	22			10,0									
3	32			10,0									
1		5,3	10,0	25	—	3,0			2,2			0,514	
2	25			11,0									
3	40			11,0									
1		6,4	11,0	29	—		1,40	5,0				0,584	25
2	29			14,0									
3	32			14,0									
1		6,4	11,0	32	—							0,669	
2	32			14,0									
3	32			14,0									

Тип 3



Черт 3

Таблица 3

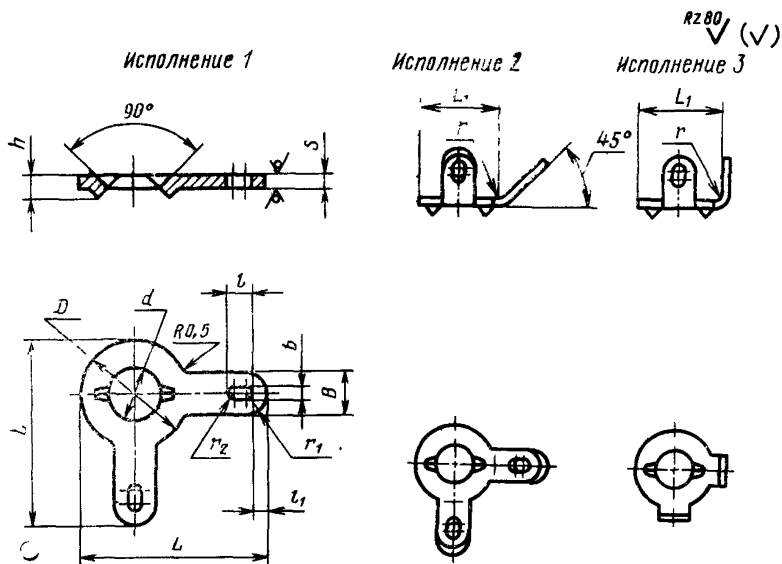
Размеры в мм

Исполнение	Примеяе-мость	a	D	L	L ₁	l	l ₁	B	b	s	Масса 1000 шт., кг	Допустимый ток при плотности 10 А/мм ² , А
1		2,2	4,5	10	—	2,5	1,05	3,0	1,2	0,5	0,174	15
2	5,6											
3	—											
1		2,7	5,0	16	—	2,5	1,05	3,0	1,2	0,5	0,227	15
2	6,3											
3	—											
1		3,2	6,3	18	—	2,5	1,15	4,0	1,5	0,5	0,467	20
2	7,1											
3	—											
1		4,3	8,0	20	—	3,0	1,30	4,5	2,2	0,5	0,484	22
2	10,0											
3	—											

Размеры в мм

Исполнение	Применение	d	D	L	L_1	l	l_1	B	b	s	Масса 1000 шт., кг	Допустимый ток при плотности 10 А/мм ² , А
1	—	5,3	10,0	20	—	3,0	1,40	5,0	2,2	0,5	0,623	25
2					11,0							
3					—							
1	—	6,4	11,0	20	—	3,0	1,40	5,0	2,2	0,5	0,630	25
2					14,0							
3					—							

Тип 4



Черт. 4

Размеры в мм

Исполнение	Применяемость	d	D	L	L_1	l	l_1	B	b	h	s	Масса 1000 шт., кг	Допустимый ток при плотности 10 А/мм ² , А
1		2,2	4,5	10	—	2,5	1,05	3,0	1,2	1,0	0,5	0,174	15
2	5,6												
3	—												
1		2,7	5,0	16	—	2,5	1,05	3,0	1,2	1,0	0,5	0,227	15
2	6,3												
3	—												
1		3,2	6,3	18	—	2,5	1,15	4,0	1,5	1,0	0,5	0,467	20
2	7,1												
3	—												
1		4,3	8,0	—	—	2,5	1,30	4,5	—	1,0	0,5	0,484	22
2	10,0												
3	—												
1		5,3	10,0	20	—	3,0	1,40	5,0	2,2	1,0	0,5	0,623	25
2	11,0												
3	—												
1		6,4	11,0	—	—	3,0	1,40	5,0	2,2	1,0	0,5	0,630	25
2	14,0												
3	—												

Примечания:

1 На черт 1—4 размеры $r=2s$; $r_1=0,5B$; $r_2=0,5b$;
 2 В табл 1—4 значения массы указаны для лепестков, изготовленных из латуни марок Л63 и Л68. Для определения массы лепестков из латуни марок Л80, Л85 и Л90 значения приведенные в таблицах, следует умножить на коэффициент 0,98

3. Лепестки по каждому чертежу могут изготавливаться в трех исполнениях:

- 1 — прямые;
- 2 — с отгибкой концов под углом 45°;
- 3 — то же, под углом 90°.

4. Лепестки должны быть изготовлены из латуни по ГОСТ 2208—75, листа или полосы по ГОСТ 931—78, мягкой, нормальной точности из латуни марки Л63 по ГОСТ 15527—70.

Допускается изготавливать лепестки из латуни марок Л68, Л80, Л85 и Л90 по ГОСТ 15527—70.

5. Предельные отклонения размеров: d — Н12, менее 1 мм — $\pm \frac{IT13}{2}$.

Неуказанные предельные отклонения размеров: $H14, h14, \pm \frac{t_2}{2}$ -

Предельные отклонения угловых размеров $\pm 3^\circ$.

(Измененная редакция, Изм. № 2, 5).

6. Покрытия лепестков для всех условий эксплуатации в зависимости от предъявляемых требований должны выбираться по табл. 5 и соответствовать требованиям ГОСТ 9.301—86.

Таблица 5

Обозначение покрытия по ГОСТ 9 306—85	Шифр. покрытия	Применяемость
Без покрытия	00	
H6*	03	
H1—3 Гор.ПОС 61	05	
H1—3,0—С(60)3.опл.	06	
H1—3,0—Вн(99,8)6**	07	
H3,0—С(60)6	08	

* Покрытие применяют с последующим обслуживанием участков поверхности, предназначенных для пайки, припоем ГОР.ПОС 61.

** Покрытие применяют, если иглообразование не влияет на работоспособность изделия.

(Измененная редакция, Изм. № 1, 2, 3).

7. Примеры установки лепестков приведены в рекомендуемом приложении.

8. Примеры условных обозначений лепестков типа 1, исполнения 1, диаметром $d=2,2$ мм, длиной $L=14$ мм:

из латуни марки Л63 с шифром покрытия 06:

Лепесток 1—1—2,2×14—06 ГОСТ 22375—77

из латуни марки Л68 с шифром покрытия 03:

Лепесток 1—1—2,2×14-Л68—03 ГОСТ 22375—77

Примеры условных обозначений лепестков типа 2, исполнения 3, диаметром $d=1,7$ мм, длиной $L=14$ мм:

из латуни марки Л63 с шифром покрытия 07:

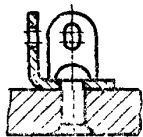
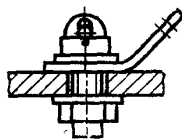
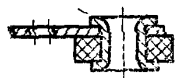
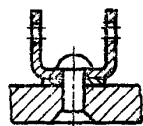
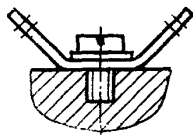
Лепесток 2—3—1,7×14—07 ГОСТ 22375—77

из латуни марки Л80 с шифром покрытия 00:

Лепесток 2—3—1,7×14-Л80—00 ГОСТ 22375—77.

(Измененная редакция, Изм. № 1, 2, 3).

Примеры установки лепестков



ИНФОРМАЦИОННЫЕ ДАННЫЕ

1. РАЗРАБОТАН И ВНЕСЕН Министерством общего машиностроения СССР

РАЗРАБОТЧИКИ

С. А. Тютяев (руководитель темы), В. В. Аверьянова

2. УТВЕРЖДЕН И ВВЕДЕН В ДЕЙСТВИЕ Постановлением Государственного комитета стандартов Совета Министров СССР от 22 февраля 1977 г. № 458

3. Срок проверки — 1993 г.
периодичность — 5 лет

4. ВВЕДЕН ВПЕРВЫЕ

5. ССЫЛОЧНЫЕ НОРМАТИВНО-ТЕХНИЧЕСКИЕ ДОКУМЕНТЫ

Обозначение НТД, на который дана ссылка	Номер пункта
ГОСТ 9 301—86	6, 8
ГОСТ 9 306—85	6
ГОСТ 931—78	4
ГОСТ 2208—75	4
ГОСТ 15527—70	4

6. Переиздание (март 1991) с изменениями № 1, 2, 3, 4, 5, утвержденными в августе 1978, январе 1982, январе 1987, декабре 1989, феврале 1990 г. (ИУС 10—78, 5—82, 4—87, 4—89, 5—90).

7. Проверен в 1989 г.

Срок действия продлен до 01.01.95 Постановлением Госстандарта СССР от 27.02.90 № 298

Редактор *В. С. Бабкина*
Технический редактор *О. Н. Никитина*
Корректор *Н. Д. Чехотина*

Сдано в наб. 21.02.91 Подп. в печ. 22.04.91 1,0 усл. п. л. 1,0 усл. кр.-отг. 0,68 уч.-изд. л.
Тир. 4000 Цена 30 к.

Ордена «Знак Почета» Издательство стандартов, 123557, Москва, ГСП,
Новопресненский, пер., 3
Калужская типография стандартов, ул. Московская, 256. Зак. 423