



## Соединители электрические низкочастотные прямоугольные типа **ГРПМЗ, ГРППЗ**

имеют **гиперболоидные контакты**, предназначены для работы в электрических цепях постоянного, переменного (частотой до 3МГц) и импульсного токов, для внутреннего монтажа

### Обозначение

**Вилка (розетка) ГРППЗ-14(24,36,(36)24\*,(36)16,46,(46)24,58) Ш(Г)д1П-В** Ке0.364.003 ТУ  
**Вилка (розетка) ГРПМЗ-14(15,31,36,(36)24,(36)16,46,58,61) Ш(Г)х(п)1П-В** Ке0.364.003 ТУ, где

ГРПП – соединитель прямоугольный, с гиперболоидными гнездами для печатного монтажа;

ГРПМ – соединитель прямоугольный малогабаритный, с гиперболоидными гнездами для объёмного монтажа;

З – порядковый номер разработки;

14 (24, 36, (36)24\*, (36)16, 46, (46)24, 58) – количество контактов;

14 (15, 31, 36, (36)24, (36)16, 46, 58, 61) – количество контактов;

\*(36)24 означает, что в изоляторе с 36 контактными отверстиями установлено 24 контакта;

Ш(Г) – часть соединителя: Ш – вилка, Г – розетка;

д х(п) – конструктивное исполнение хвостовика контактного гнезда:

для вилок и розеток типа ГРППЗ:

д – с прямым удлиненным хвостовиком;

отсутствие буквы – с нормальным хвостовиком;

для вилок и розеток типа ГРПМЗ:

х – с утолщенным хвостовиком;

п – с прямым удлиненным хвостовиком;

отсутствие буквы – с нормальным хвостовиком;

1 – конструктивное исполнение:

1 – блочная часть;

отсутствие буквы – кабельная часть;

П – наличие ориентации.

В – всеклиматическое исполнение В2.1 по ГОСТ 15150-69;

Ке0.364.003 ТУ – обозначение технических условий;

Вид покрытия контактов – серебро.

### Условия эксплуатации

Синусоидальная вибрация:

диапазон частот, Гц . . . . . 1 – 5000

амплитуда ускорения, м/с<sup>2</sup> (g) . . . . . 300 (30)

Акустический шум:

диапазон частот, Гц . . . . . 50 – 10000

уровень звукового давления, дБ . . . . . 150

Механический удар одиночного действия:

пиковое ударное ускорение, м/с<sup>2</sup> (g) . . . . . 1500 (150)

длительность действия, мс . . . . . 1 – 3

Механический удар многократного действия:

пиковое ударное ускорение, м/с<sup>2</sup> (g) . . . . . 500 (50)

длительность действия, мс . . . . . 2 – 10

Линейное ускорение, м/с<sup>2</sup> (g) . . . . . 1000 (100)

Атмосферное пониженное рабочее давление, гПа (мм рт. ст.) . . . . . 1,33·10<sup>-6</sup> (10<sup>-6</sup>)

Повышенная рабочая температура среды, °С . . . . . 85

Пониженная рабочая температура среды, °С . . . . . минус 60

Смена температур (с учетом температуры перегрева контактов), °С . . . . . от 115 до минус 60

Повышенная относительная влажность воздуха при температуре 35 °С, % . . . . . 98

Иней и роса, плесневые грибы, соляной туман, солнечное излучение

**ГРПМЗ, ГРППЗ**

Хвостовики контактов соединителей (вилкок, розеток) допускают присоединение проводов:  
 для розеток типа ГРПМЗ сечением, мм<sup>2</sup> .....0,7  
 для остальных вилок и розеток сечением, мм<sup>2</sup> .....0,35

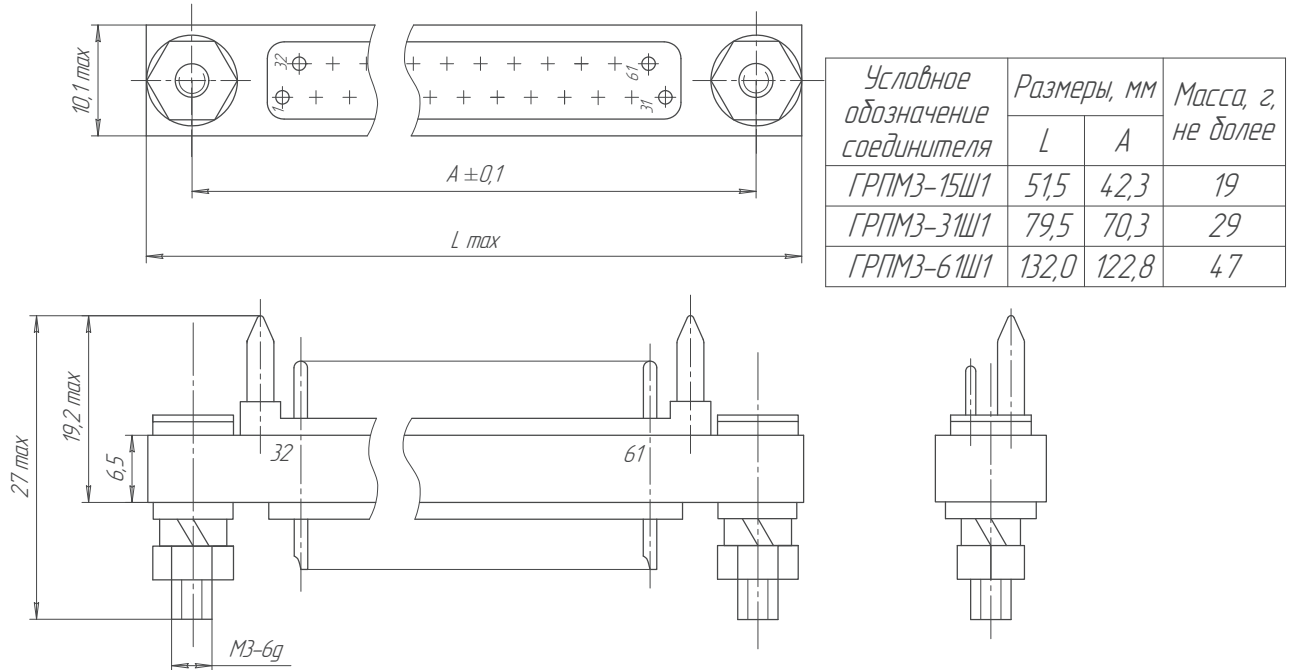
**Технические характеристики**

Рабочий ток на каждый контакт, А, не более:  
 для ГРПМЗ (на 15, 31, 61 контакт) .....1,0  
 для остальных .....0,5  
 Напряжение, В (ампл.), не более .....100  
 Сопротивление контактов, МОм, не более, для исполнений:  
 печать-печать ..... 8  
 печать-объём, объём-объём ..... 5  
 Сопротивление изоляции, МОм, не менее .....20000  
 Электрическая прочность изоляции, В (ампл.) .....500  
 Емкость между любыми контактами, пФ, не более  
 для ГРППЗ ..... 2  
 для ГРПМЗ ..... 3  
 Усилие расчленения соединителей, Н (кгс), не более ..... от 35 (3,5) до 140 (14,0)  
 Усилие расчленения контактов с контрольным калибром, Н (кгс), не менее ..... 0,3 (0,03)  
 Количество сочленений-расчленений .....1000  
 Минимальная наработка, ч .....15000  
 Минимальный срок сохраняемости, лет .....25

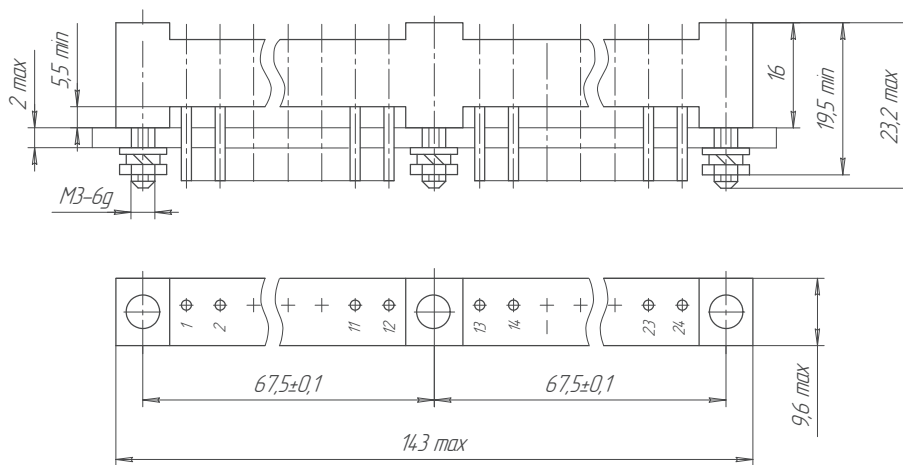
**Соответствие вилок розеткам**

Условное обозначение	Вилки													
	ГРППЗ-58Ш	ГРППЗ-24Ш	ГРПМЗ-61Ш	ГРПМЗ-61Ш1	ГРПМЗ-31Ш	ГРПМЗ-31Ш1	ГРПМЗ-15Ш	ГРПМЗ-15Ш1	ГРППЗ-46ШП	ГРППЗ-(46)24ШП	ГРППЗ-36ШП	ГРППЗ-(36)24ШП	ГРППЗ-(36)16ШП	ГРППЗ-14ШП
ГРППЗ-58Г	+													
ГРПМЗ-58Гп1	+													
ГРППЗ-24Г		+												
ГРПМЗ-61Г				+										
ГРПМЗ-61Г1			+											
ГРПМЗ-31Г						+								
ГРПМЗ-31Г1					+									
ГРПМЗ-15Г								+						
ГРПМЗ-15Г1							+							
ГРППЗ-46ГП									+					
ГРППЗ-46ГдП									+					
ГРПМЗ-46Г1П									+					
ГРПМЗ-46Гх1П									+					
ГРППЗ-(46)24ГП										+				
ГРППЗ-(46)24ГдП										+				
ГРППЗ-36ГП											+			
ГРППЗ-36ГдП											+			
ГРПМЗ-36Г1П											+			
ГРПМЗ-36Гх1П											+			
ГРППЗ-(36)24ГП												+		
ГРПМЗ-(36)24Г1П												+		
ГРППЗ-(36)16ГП													+	
ГРПМЗ-(36)16Г1П													+	
ГРПМЗ-(36)16Гх1П													+	
ГРППЗ-14ГП														+
ГРПМЗ-14Г1П														+

### Вилка ГРПМЗ

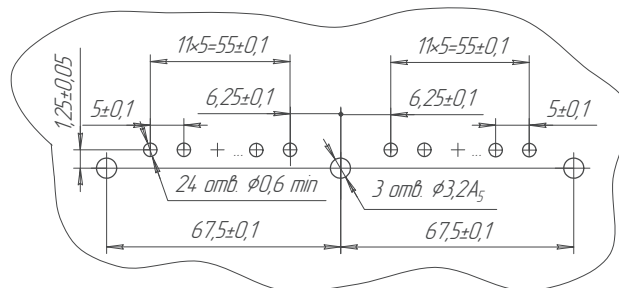


### Розетка ГРППЗ-24Г

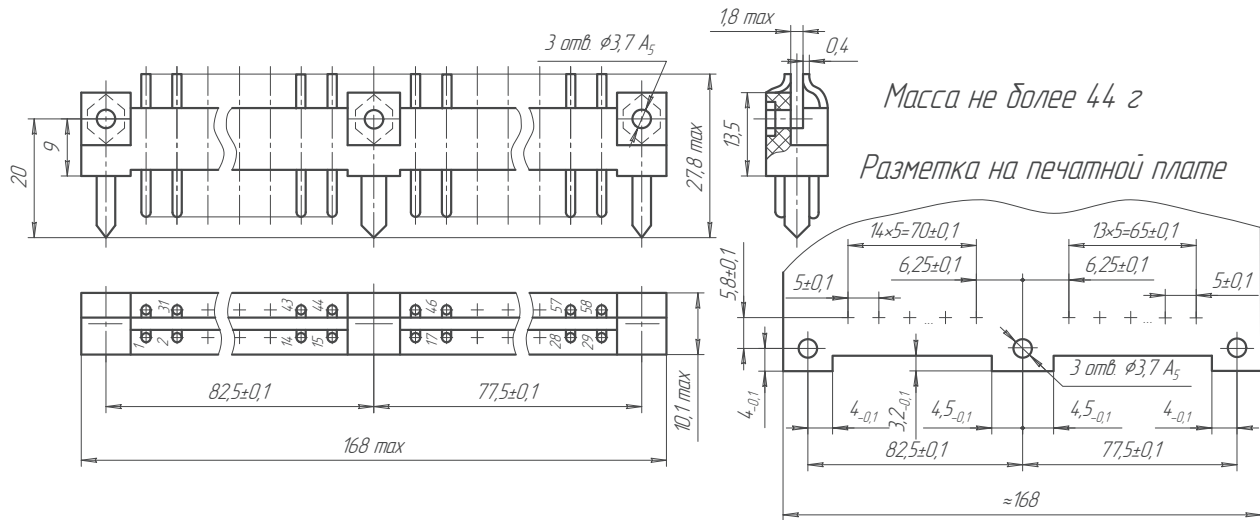


### Разметка на печатной плате

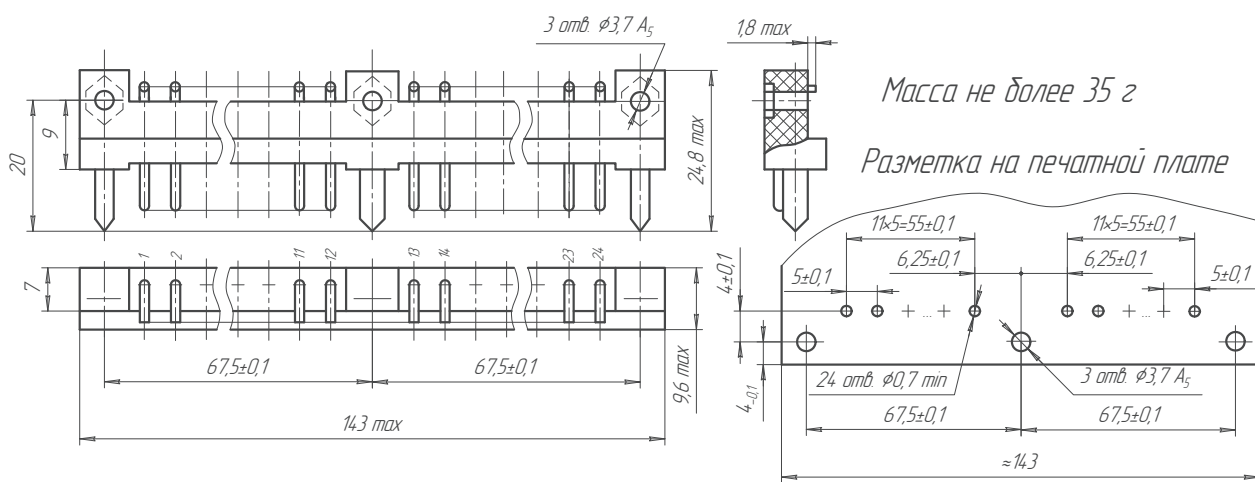
Масса не более 38 г



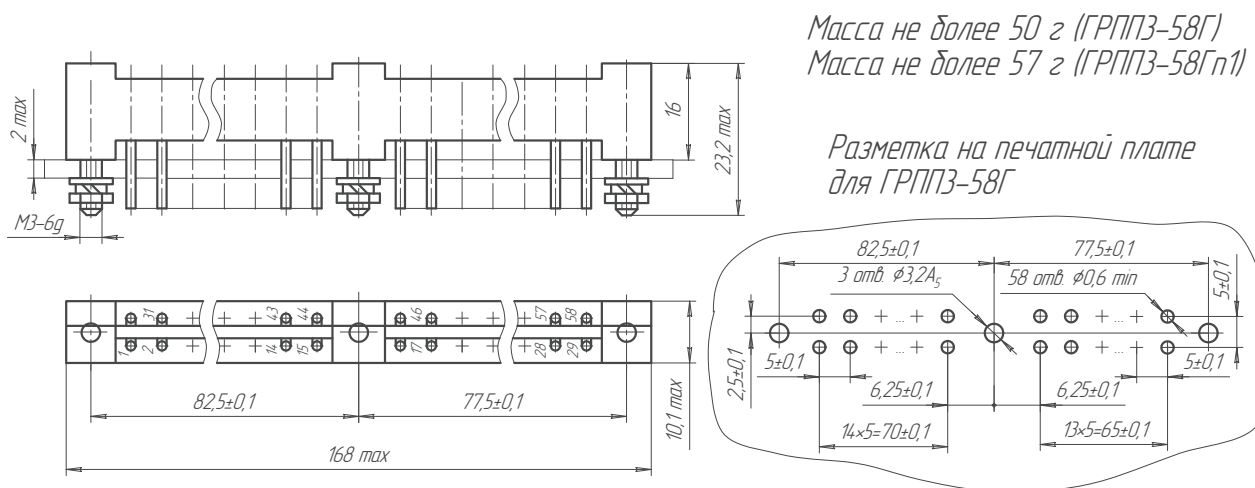
### Вилка ГРППЗ-58Ш



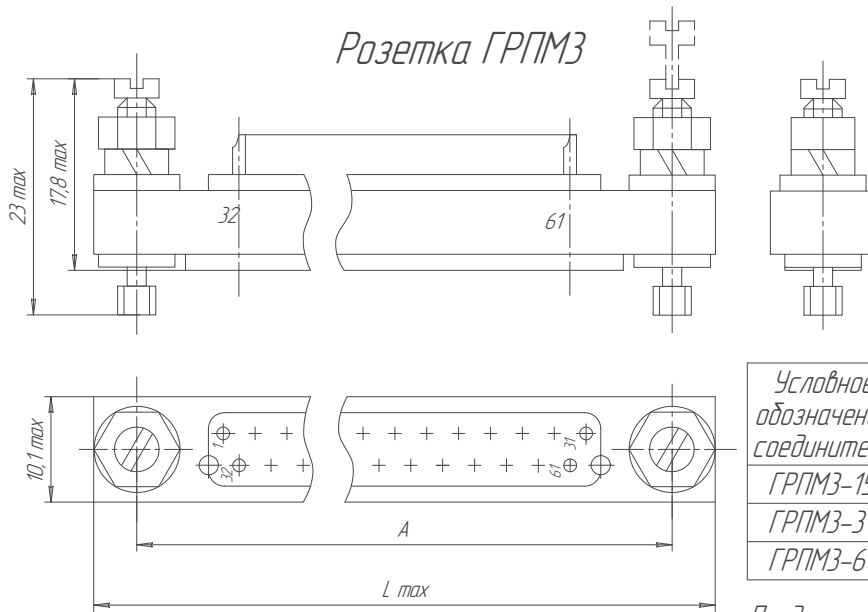
### Вилка ГРППЗ-24Ш



### Розетка ГРППЗ-58Г, ГРППЗ-58Гп1



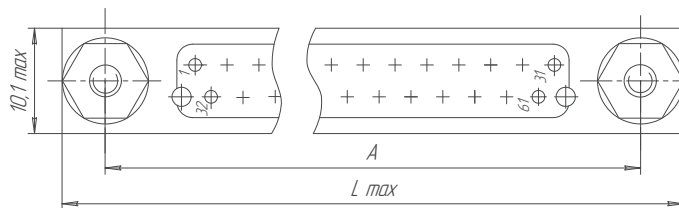
*Розетка ГРПМЗ*



Условное обозначение соединителя	Размеры, мм		Масса, г, не более
	L	A	
ГРПМЗ-15Г	51,5	42,3	20,5
ГРПМЗ-31Г	79,5	70,3	30,0
ГРПМЗ-61Г	132,0	122,8	43,5

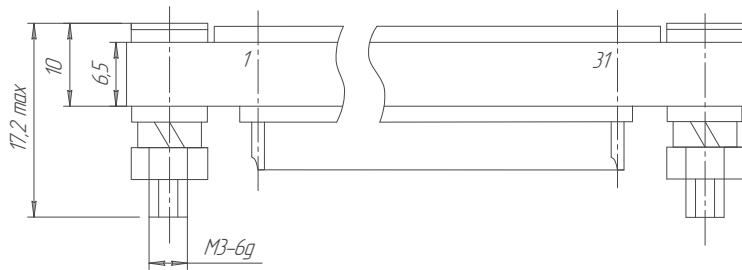
Предельные отклонения для размеров  $A \pm 0,1$

*Розетка ГРППЗ*

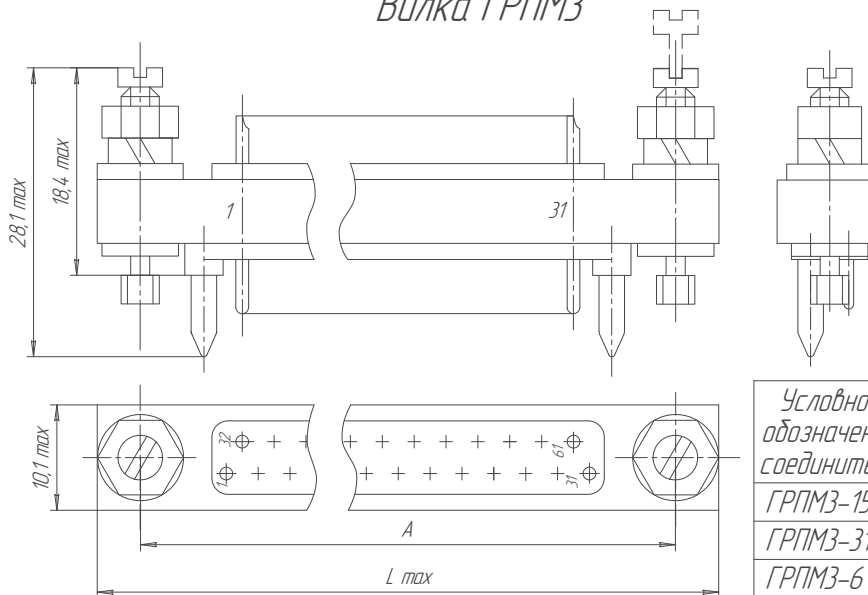


Условное обозначение соединителя	Размеры, мм		Масса, г, не более
	L	A	
ГРППМЗ-15Г1	51,5	42,3	19
ГРППМЗ-31Г1	79,5	70,3	27
ГРППМЗ-61Г1	132,0	122,8	42

Предельные отклонения для размеров  $A \pm 0,1$

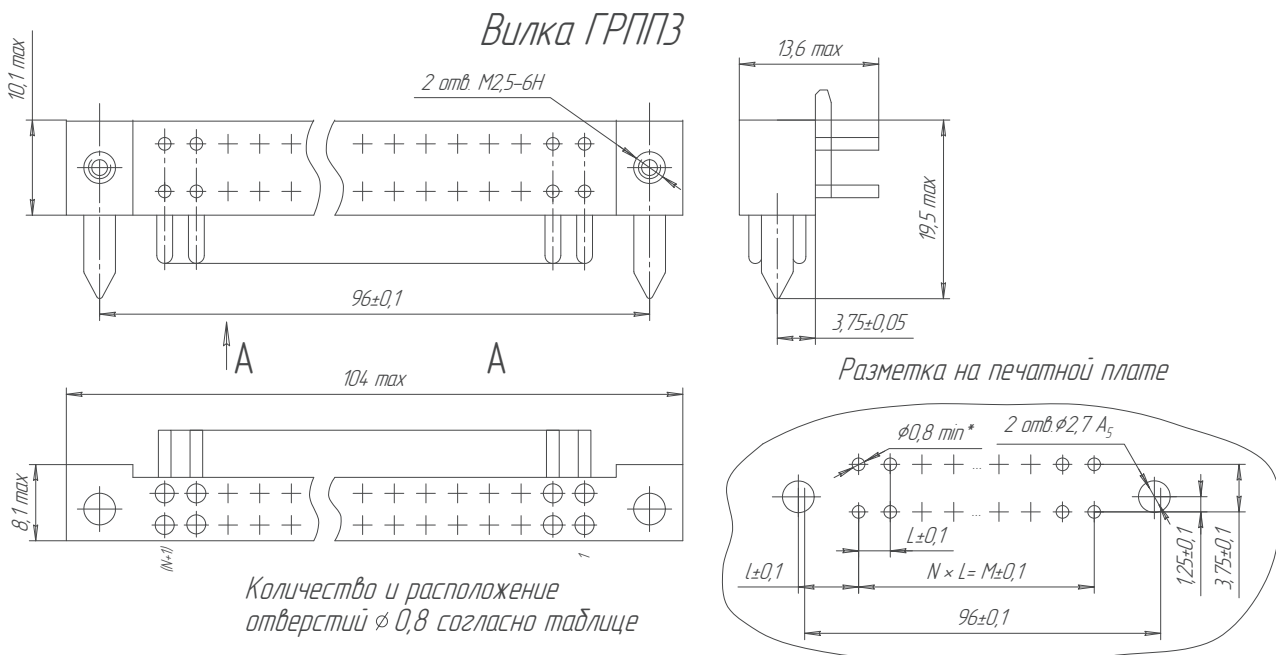


*Вилка ГРПМЗ*

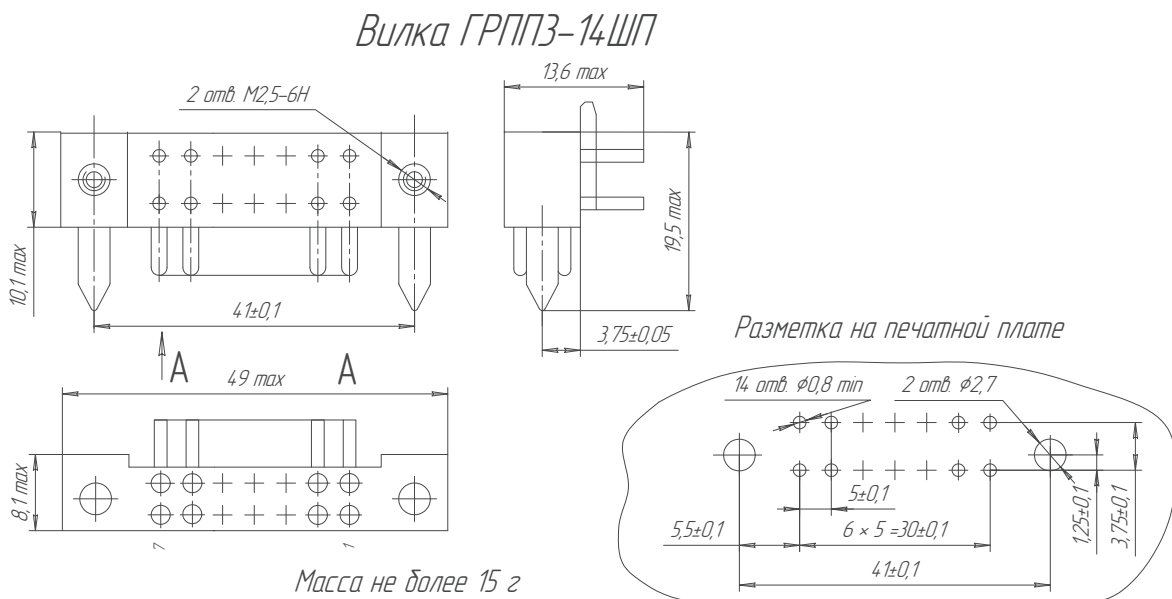


Условное обозначение соединителя	Размеры, мм		Масса, г, не более
	L	A	
ГРПМЗ-15Ш	51,5	42,3	23
ГРПМЗ-31Ш	79,5	70,3	32
ГРПМЗ-61Ш	132,0	122,8	49

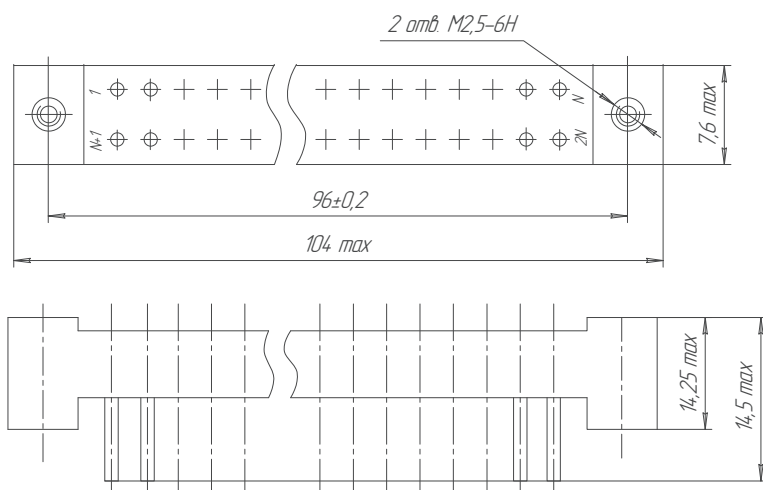
Предельные отклонения для размеров  $A \pm 0,1$



Условное обозначение соединителя	Номера установленных контактов	N	M	L	l	Масса, г, не более																																														
ГРППЗ-46ШП	<table border="1" style="font-size: small;"> <tr><td>1</td><td>2</td><td>3</td><td>4</td><td>5</td><td>6</td><td>7</td><td>8</td><td>9</td><td>10</td><td>11</td><td>12</td><td>13</td><td>14</td><td>15</td><td>16</td><td>17</td><td>18</td><td>19</td><td>20</td><td>21</td><td>22</td><td>23</td></tr> <tr><td>24</td><td>25</td><td>26</td><td>27</td><td>28</td><td>29</td><td>30</td><td>31</td><td>32</td><td>33</td><td>34</td><td>35</td><td>36</td><td>37</td><td>38</td><td>39</td><td>40</td><td>41</td><td>42</td><td>43</td><td>44</td><td>45</td><td>46</td></tr> </table>	1	2	3	4	5	6	7	8	9	10	11	12	13	14	15	16	17	18	19	20	21	22	23	24	25	26	27	28	29	30	31	32	33	34	35	36	37	38	39	40	41	42	43	44	45	46	22	82,5	3,75	6,75	26
1	2	3	4	5	6	7	8	9	10	11	12	13	14	15	16	17	18	19	20	21	22	23																														
24	25	26	27	28	29	30	31	32	33	34	35	36	37	38	39	40	41	42	43	44	45	46																														
ГРППЗ-(46)24ШП	<table border="1" style="font-size: small;"> <tr><td>1</td><td>3</td><td>5</td><td>7</td><td>9</td><td>11</td><td>13</td><td>15</td><td>17</td><td>19</td><td>21</td><td>23</td></tr> <tr><td>24</td><td>26</td><td>28</td><td>30</td><td>32</td><td>34</td><td>36</td><td>38</td><td>40</td><td>42</td><td>44</td><td>46</td></tr> </table>	1	3	5	7	9	11	13	15	17	19	21	23	24	26	28	30	32	34	36	38	40	42	44	46					25																						
1	3	5	7	9	11	13	15	17	19	21	23																																									
24	26	28	30	32	34	36	38	40	42	44	46																																									
ГРППЗ-36ШП	<table border="1" style="font-size: small;"> <tr><td>1</td><td>2</td><td>3</td><td>4</td><td>5</td><td>6</td><td>7</td><td>8</td><td>9</td><td>10</td><td>11</td><td>12</td><td>13</td><td>14</td><td>15</td><td>16</td><td>17</td><td>18</td></tr> <tr><td>19</td><td>20</td><td>21</td><td>22</td><td>23</td><td>24</td><td>25</td><td>26</td><td>27</td><td>28</td><td>29</td><td>30</td><td>31</td><td>32</td><td>33</td><td>34</td><td>35</td><td>36</td></tr> </table>	1	2	3	4	5	6	7	8	9	10	11	12	13	14	15	16	17	18	19	20	21	22	23	24	25	26	27	28	29	30	31	32	33	34	35	36					24										
1	2	3	4	5	6	7	8	9	10	11	12	13	14	15	16	17	18																																			
19	20	21	22	23	24	25	26	27	28	29	30	31	32	33	34	35	36																																			
ГРППЗ-(36)24ШП	<table border="1" style="font-size: small;"> <tr><td>1</td><td>2</td><td>4</td><td>5</td><td>7</td><td>8</td><td>11</td><td>12</td><td>14</td><td>15</td><td>17</td><td>18</td></tr> <tr><td>19</td><td>20</td><td>22</td><td>23</td><td>25</td><td>26</td><td>29</td><td>30</td><td>32</td><td>33</td><td>35</td><td>36</td></tr> </table>	1	2	4	5	7	8	11	12	14	15	17	18	19	20	22	23	25	26	29	30	32	33	35	36	17	85	5	5,5	22,5																						
1	2	4	5	7	8	11	12	14	15	17	18																																									
19	20	22	23	25	26	29	30	32	33	35	36																																									
ГРППЗ-(36)16ШП	<table border="1" style="font-size: small;"> <tr><td>1</td><td>2</td><td>5</td><td>8</td><td>11</td><td>14</td><td>17</td><td>18</td></tr> <tr><td>19</td><td>20</td><td>23</td><td>26</td><td>29</td><td>32</td><td>35</td><td>36</td></tr> </table>	1	2	5	8	11	14	17	18	19	20	23	26	29	32	35	36					21,5																														
1	2	5	8	11	14	17	18																																													
19	20	23	26	29	32	35	36																																													



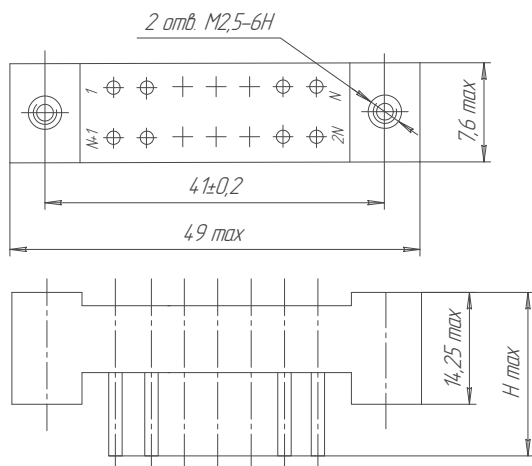
### Розетка ГРПМЗ



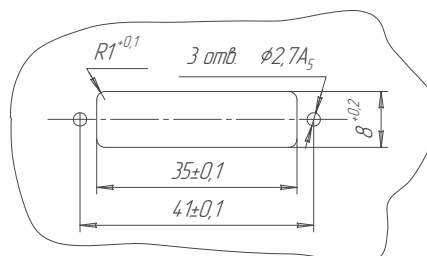
Количество и расположение отверстий  $\phi 0,8$  согласно таблице

Условное обозначение соединителя	Номера установленных контактов	Масса, г, не более
ГРПМЗ-46Г1П	1 2 3 4 5 6 7 8 9 10 11 12 13 14 15 16 17 18 19 20 21 22 23	26
ГРППЗ-46Г×1П	24 25 26 27 28 29 30 31 32 33 34 35 36 37 38 39 40 41 42 43 44 45 46	29
ГРПМЗ-36Г1П	1 2 3 4 5 6 7 8 9 10 11 12 13 14 15 16 17 18	24
ГРПМЗ-36Г×1П	19 20 21 22 23 24 25 26 27 28 29 30 31 32 33 34 35 36	26
ГРПМЗ-(36)24Г1П	1 2 4 5 7 8 11 12 14 15 17 18 19 20 22 23 25 26 29 30 32 33 35 36	22,5
ГРПМЗ-(36)16Г1П	1 2 5 8 11 14 17 18 19 20 23 26 29 32 35 36	21,5
ГРПМЗ-(36)16Г1П	19 20 23 26 29 32 35 36	23,5

### Розетка ГРПМЗ-14Г1П

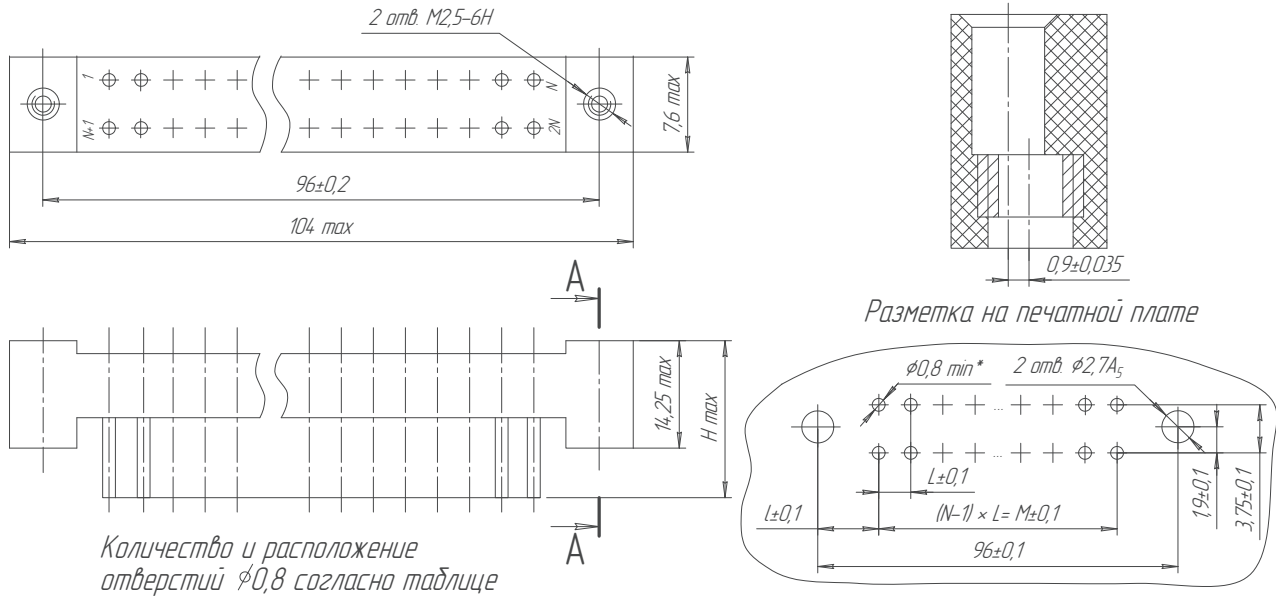


Разметка для крепления розетки типа ГРПМЗ-14Г1П



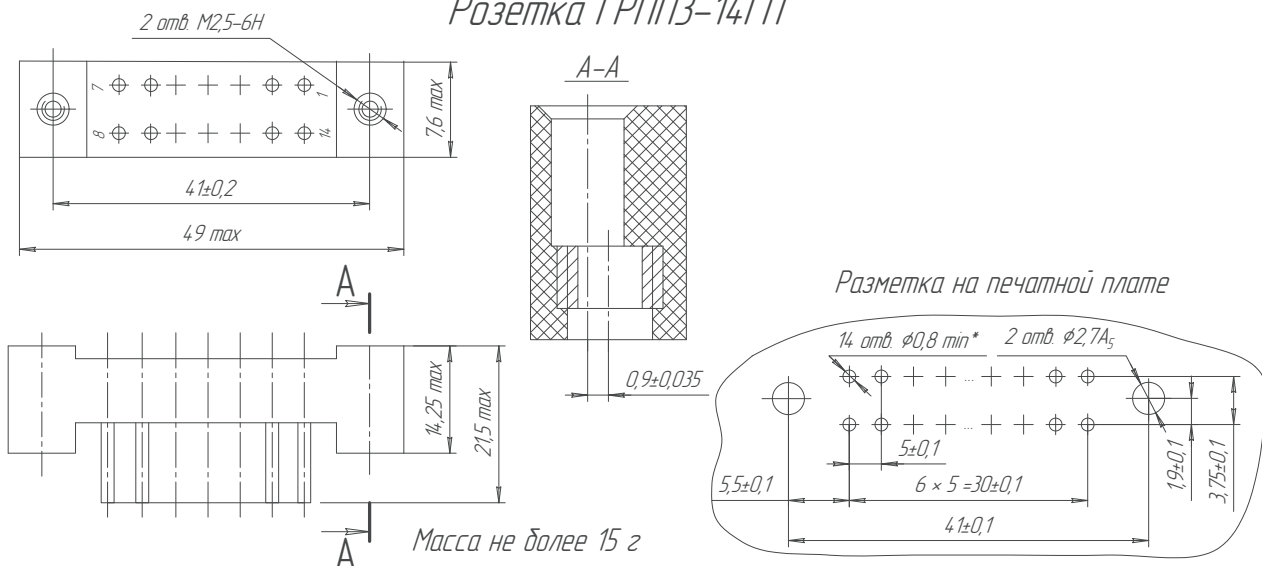
Масса не более 14 г

### Розетка ГРППЗ

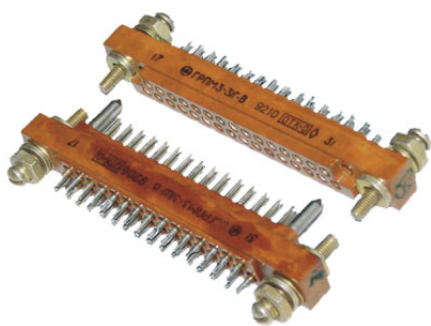


Условное обозначение	Номера установленных контактов	H, мм	N	M	L	l	Масса, г, не более
ГРППЗ-46ГП	1 2 3 4 5 6 7 8 9 10 11 12 13 14 15 16 17 18 19 20 21 22 23	21,5	23	82,5	3,75	6,75	26
ГРППЗ-46ГДП	24 25 26 27 28 29 30 31 32 33 34 35 36 37 38 39 40 41 42 43 44 45 46	27,5					29
ГРППЗ-(46)24ГП	1 3 5 7 9 11 13 15 17 19 21 23	21,5					23
ГРППЗ-(46)24ГДП	24 26 28 30 32 34 36 38 40 42 44 46	27,5					25
ГРППЗ-36ГП	1 2 3 4 5 6 7 8 9 10 11 12 13 14 15 16 17 18	21,5	18	85	5	5,5	24
ГРППЗ-36ГДП	19 20 21 22 23 24 25 26 27 28 29 30 31 32 33 34 35 36	27,5					26
ГРППЗ-(36)24ГП	1 2 4 5 7 8 11 12 14 15 17 18	21,5	18	85	5	5,5	22,5
ГРППЗ-(36)16ГП	19 20 22 23 25 26 29 30 32 33 35 36	21,5					21,5

### Розетка ГРППЗ-14ГП







## Соединители электрические низкочастотные прямоугольные типа **ГРПМЗ, ГРППЗ**

имеют **гиперболоидные контакты**, предназначены для работы в электрических цепях постоянного, переменного (частотой до 3МГц) и импульсного токов, для внутреннего монтажа

### Обозначение

**Вилка (розетка) ГРППЗ-14(24,36,(36)24\*,(36)16,46,(46)24,58) Ш(Г)д1П-В**      **ВКШУ.434416.001 ТУ**  
**Вилка (розетка) ГРПМЗ-14(15,31,36,(36)24,(36)16,46,58,61) Ш(Г)х(п)1П-В**      **ВКШУ.434416.001 ТУ, где**

ГРПП – соединитель прямоугольный, с гиперболоидными гнездами для печатного монтажа;

ГРПМ – соединитель прямоугольный малогабаритный, с гиперболоидными гнездами для  
объемного монтажа;

З – порядковый номер разработки;

14 (24, 36, (36)24\*, (36)16, 46, (46)24, 58) – количество контактов;

14 (15, 31, 36, (36)24, (36)16, 46, 58, 61) – количество контактов;

\*(36) 24 означает, что в изоляторе с 36 контактными отверстиями установлено 24 контакта;

Ш(Г) – часть соединителя: Ш – вилка, Г – розетка;

д х(п) – конструктивное исполнение хвостовика контактного гнезда:

для вилок и розеток типа ГРППЗ:

д – с прямым удлиненным хвостовиком;

отсутствие буквы – с нормальным хвостовиком;

для вилок и розеток типа ГРПМЗ:

х – с утолщенным хвостовиком;

п – с прямым удлиненным хвостовиком;

отсутствие буквы – с нормальным хвостовиком;

1 – конструктивное исполнение:

1 – блочная часть;

отсутствие буквы – кабельная часть;

П – наличие ориентации;

В – вид климатического исполнения – В2.1 по ГОСТ 15150-69;

ВКШУ.434416.001 ТУ – обозначение технических условий;

Вид покрытия контактов – серебро.

### Условия эксплуатации

Синусоидальная вибрация:

диапазон частот, Гц . . . . . 1 – 5000

амплитуда ускорения, м/с<sup>2</sup> (g) . . . . . 300 (30)

Акустический шум:

диапазон частот, Гц . . . . . 50 – 10000

уровень звукового давления, дБ . . . . . 150

Механический удар одиночного действия:

пиковое ударное ускорение, м/с<sup>2</sup> (g) . . . . . 1500 (150)

длительность действия, мс . . . . . 1 – 3

Механический удар многократного действия:

пиковое ударное ускорение, м/с<sup>2</sup> (g) . . . . . 500 (50)

длительность действия, мс . . . . . 2 – 10

Атмосферное повышенное давление, кПа (кгс/см<sup>2</sup>) . . . . . 294 (3)

Атмосферное пониженное рабочее давление, кПа (мм рт. ст.) . . . . . 1,33·10<sup>-7</sup> (10<sup>-6</sup>)

Повышенная рабочая температура среды, °С . . . . . 85

Пониженная рабочая температура среды, °С . . . . . минус 60

Смена температур (с учетом перегрева контактов), °С . . . . . от 115 до минус 60

Повышенная относительная влажность воздуха при температуре 35 °С, % . . . . . 98

Иней и роса, плесневые грибы, соляной туман, солнечное излучение

**ГРПМЗ, ГРППЗ**

Хвостовики контактов соединителей (с утолщенным хвостовиком) допускают присоединение проводов сечением: для розеток типа ГРПМЗ, мм<sup>2</sup> .....0,7  
 для остальных вилок и розеток, мм<sup>2</sup>. .....0,35

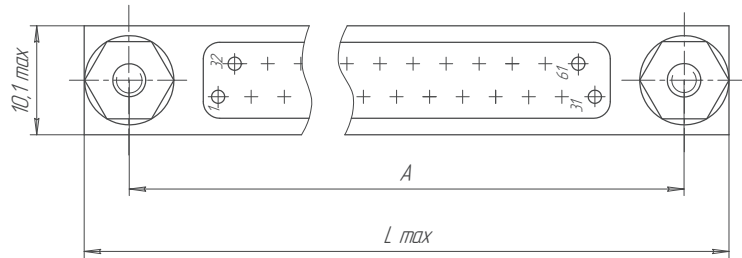
**Технические характеристики**

Рабочий ток на каждый контакт, А, не более:  
 для ГРППЗ, ГРПМЗ с количеством контактов 14, 16, 24, 36, 46, 58 ..... 0,5  
 для ГРПМЗ с количеством контактов 15, 31, 61 ..... 1  
 Напряжение, В (ампл.), не более ..... 100  
 Сопротивление контактов, МОм, не более, для исполнений:  
 печать-печать ..... 8  
 печать-объём, объём-объём ..... 5  
 Сопротивление изоляции, МОм, не менее ..... 20000  
 Электрическая прочность изоляции, В (ампл.) ..... 500  
 Емкость между любыми контактами, пФ, не более  
 для ГРППЗ ..... 2  
 для ГРПМЗ ..... 3  
 Усилие расчленения соединителей, Н (кгс), не более ..... от 35 (3,5) до 160 (16)  
 Усилие расчленения контактов с контрольным калибром, Н (кгс), не менее ..... 0,3 (0,03)  
 Количество сочленений-расчленений ..... 1000  
 Минимальная наработка, ч ..... 15000  
 Минимальный срок сохраняемости, лет ..... 25

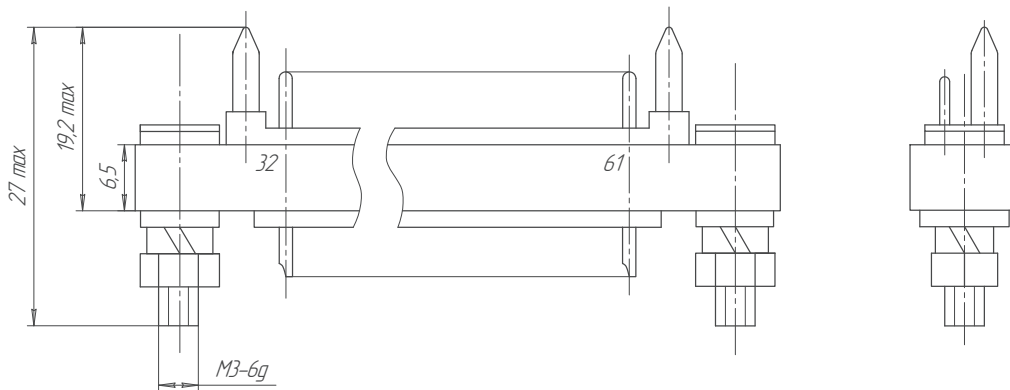
**Соответствие вилок розеткам**

Условное обозначение	Вилки													
	ГРППЗ-58Ш	ГРППЗ-24Ш	ГРПМЗ-61Ш	ГРПМЗ-61Ш1	ГРПМЗ-31Ш	ГРПМЗ-31Ш1	ГРПМЗ-15Ш	ГРПМЗ-15Ш1	ГРППЗ-46ШП	ГРППЗ-(46)24ШП	ГРППЗ-36ШП	ГРППЗ-(36)24ШП	ГРППЗ-(36)16ШП	ГРППЗ-14ШП
ГРППЗ-58Г	+													
ГРПМЗ-58Гn1	+													
ГРППЗ-24Г		+												
ГРПМЗ-61Г				+										
ГРПМЗ-61Г1			+											
ГРПМЗ-31Г						+								
ГРПМЗ-31Г1					+									
ГРПМЗ-15Г								+						
ГРПМЗ-15Г1							+							
ГРППЗ-46ГП									+					
ГРППЗ-46ГдП									+					
ГРПМЗ-46Г1П									+					
ГРПМЗ-46Гx1П									+					
ГРППЗ-(46)24ГП										+				
ГРППЗ-(46)24ГдП										+				
ГРППЗ-36ГП											+			
ГРППЗ-36ГдП											+			
ГРПМЗ-36Г1П											+			
ГРПМЗ-36Гx1П											+			
ГРППЗ-(36)24ГП												+		
ГРПМЗ-(36)24 Г1П												+		
ГРППЗ-(36)16ГП													+	
ГРПМЗ(36)16Г1П													+	
ГРПМЗ-(36)16Гx1П													+	
ГРППЗ-14ГП														+
ГРПМЗ-14Г1П														+

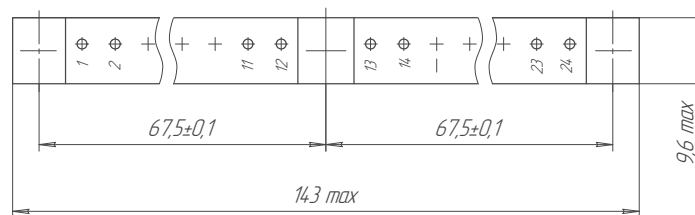
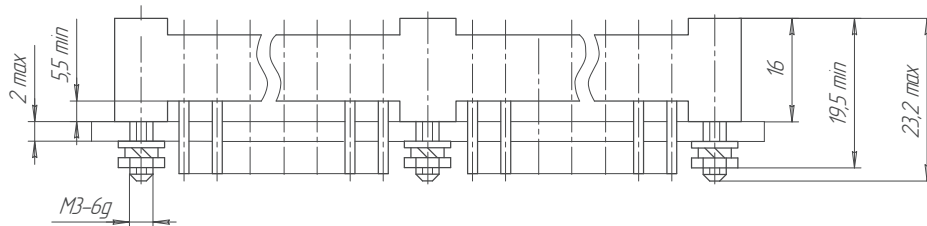
*Вилка ГРПМЗ*



Условное обозначение соединителя	Размеры, мм		Масса, г, не более
	L	A	
ГРПМЗ-15Ш1	51,5	42,3	19
ГРПМЗ-31Ш1	79,5	70,3	29
ГРПМЗ-61Ш1	132,0	122,8	47

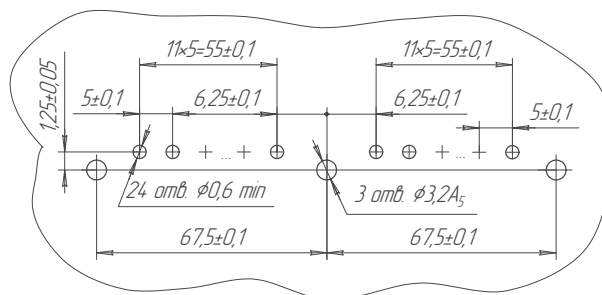


*Розетка ГРППЗ-24Г*

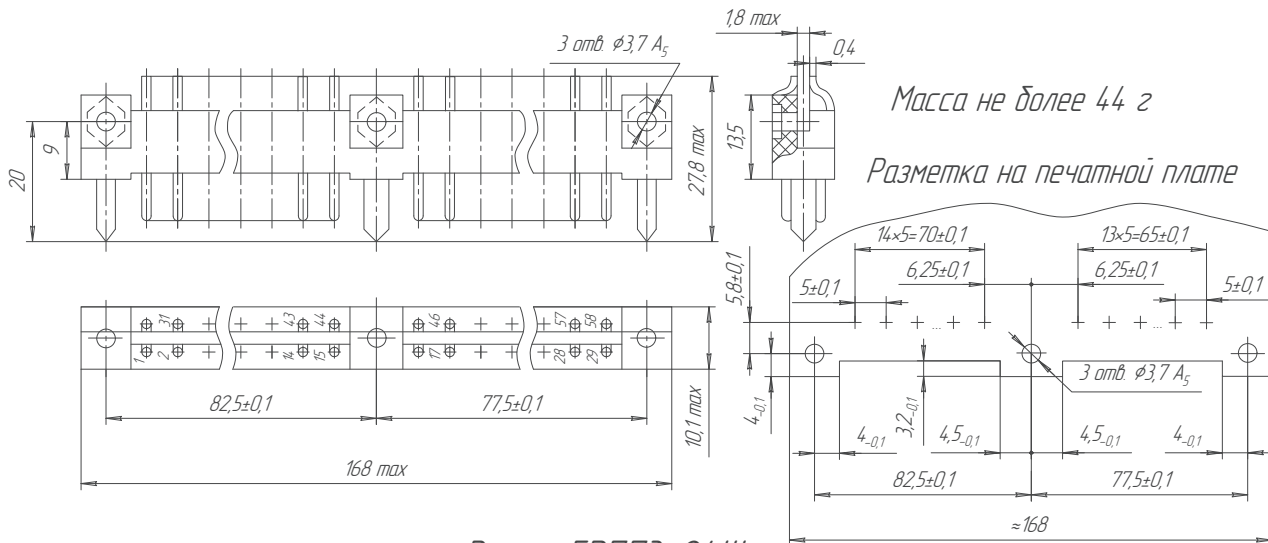


Масса не более 38 г

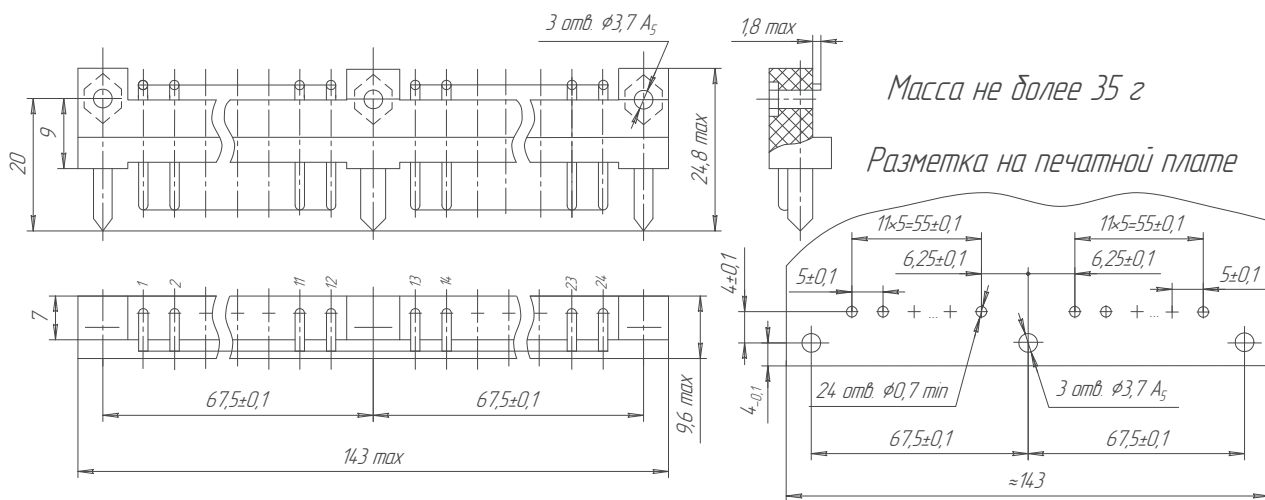
*Разметка на печатной плате*



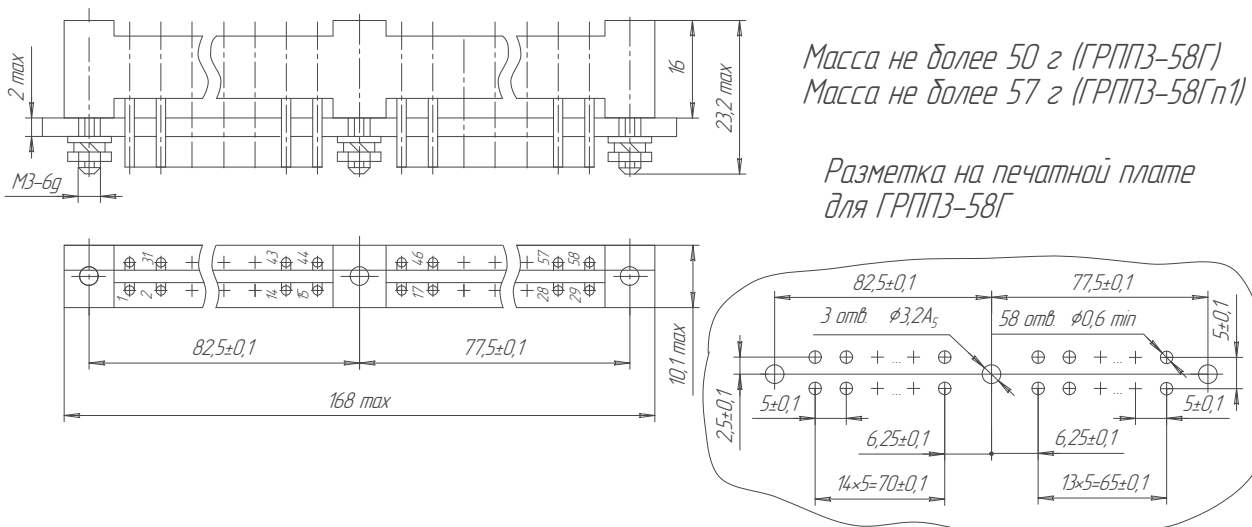
### Вилка ГРППЗ-58Ш



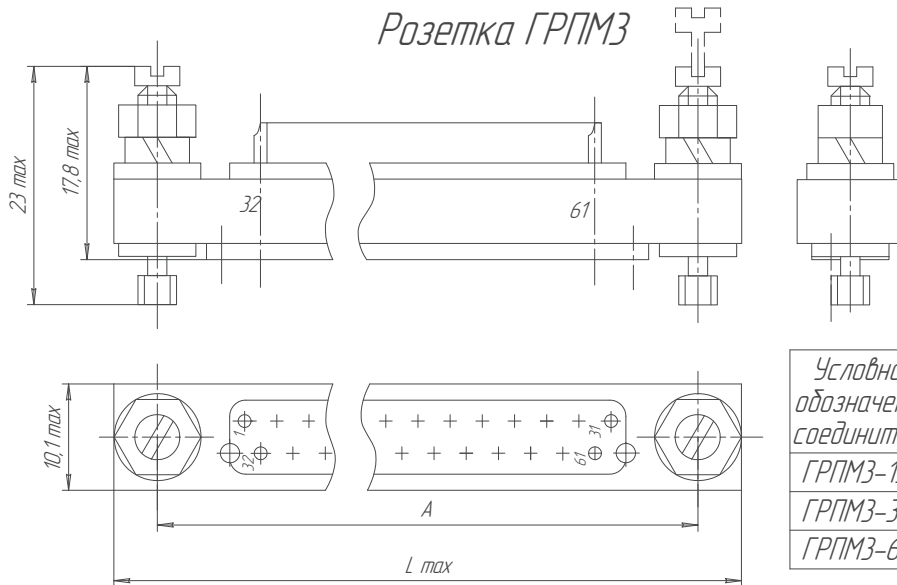
### Вилка ГРППЗ-24Ш



### Разетка ГРППЗ-58Г, ГРППЗ-58Гп1



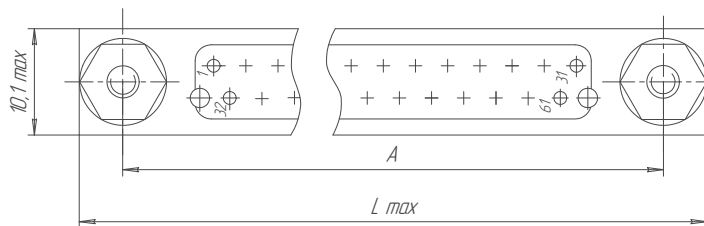
*Розетка ГРПМЗ*



Условное обозначение соединителя	Размеры, мм		Масса, г, не более
	L	A	
ГРПМЗ-15Г	51,5	42,3	20,5
ГРПМЗ-31Г	79,5	70,3	30,0
ГРПМЗ-61Г	132,0	122,8	43,5

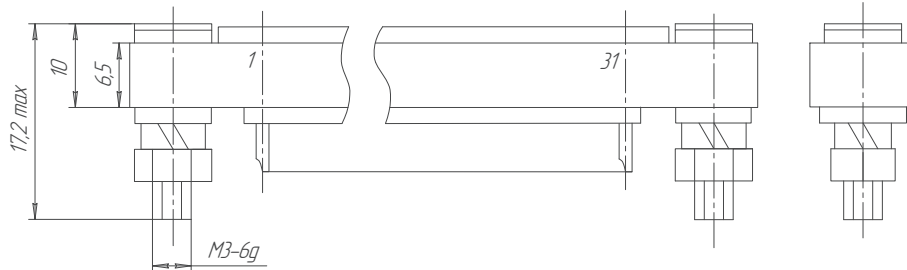
Предельные отклонения для размеров  $A \pm 0,1$

*Розетка ГРПМЗ*

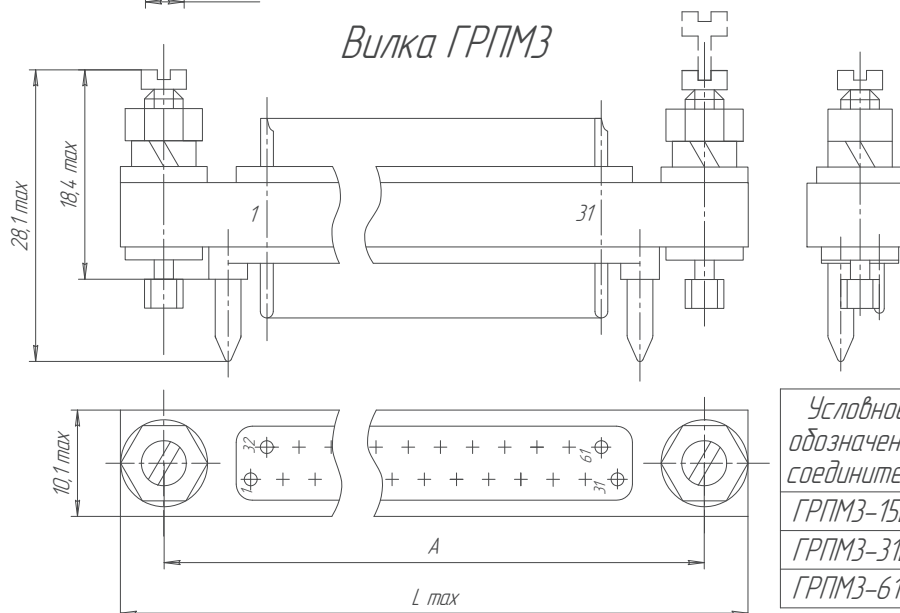


Условное обозначение соединителя	Размеры, мм		Масса, г, не более
	L	A	
ГРПМЗ-15Г1	51,5	42,3	19
ГРПМЗ-31Г1	79,5	70,3	27
ГРПМЗ-61Г1	132,0	122,8	42

Предельные отклонения для размеров  $A \pm 0,1$

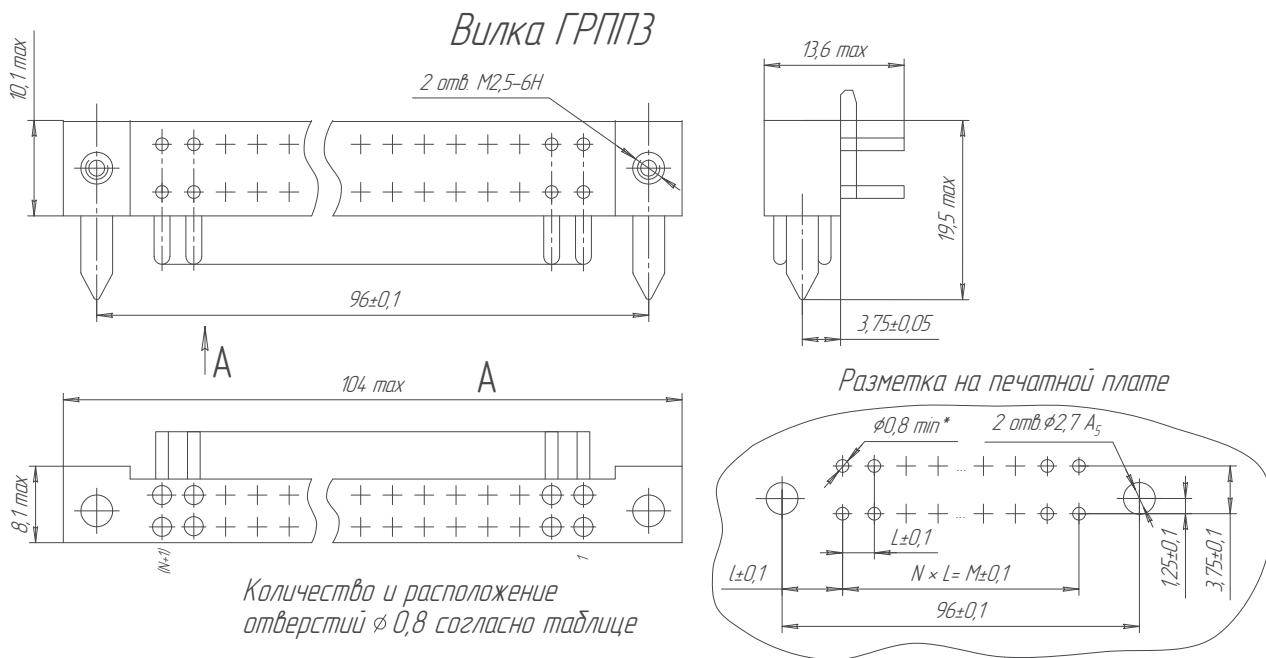


*Вилка ГРПМЗ*

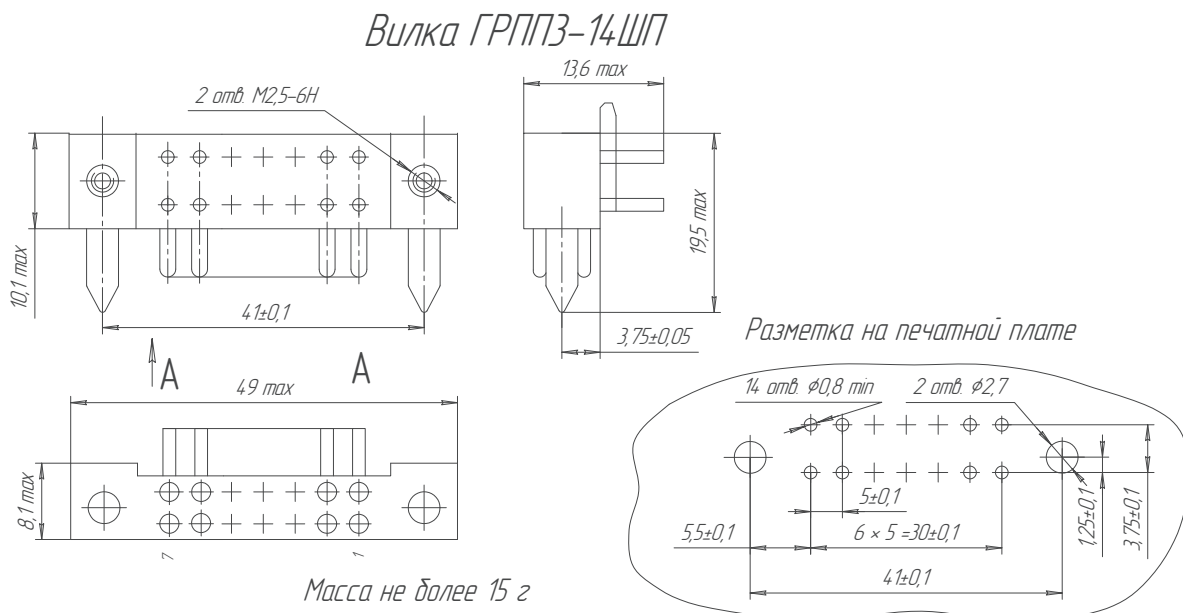


Условное обозначение соединителя	Размеры, мм		Масса, г, не более
	L	A	
ГРПМЗ-15Ш	51,5	42,3	23
ГРПМЗ-31Ш	79,5	70,3	32
ГРПМЗ-61Ш	132,0	122,8	49

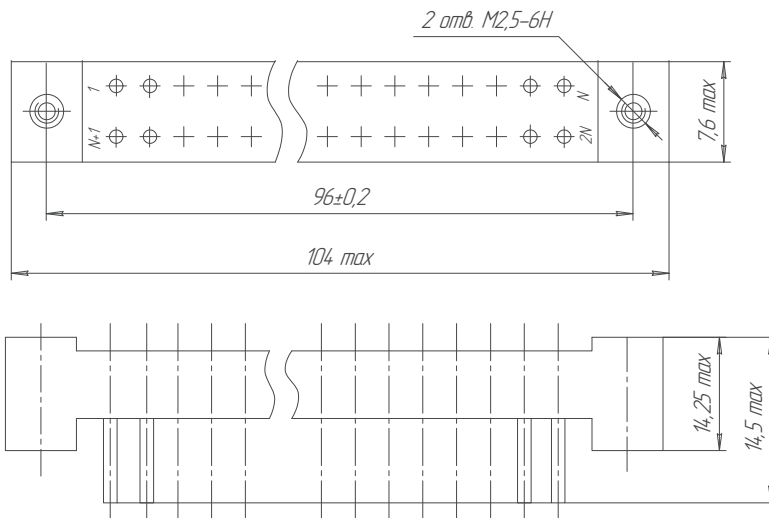
Предельные отклонения для размеров  $A \pm 0,1$



Условное обозначение соединителя	Номера установленных контактов	Масса, г, не более				
			N	M	L	l
ГРППЗ-46ШП	1 2 3 4 5 6 7 8 9 10 11 12 13 14 15 16 17 18 19 20 21 22 23	26	22	82,5	3,75	6,75
	24 25 26 27 28 29 30 31 32 33 34 35 36 37 38 39 40 41 42 43 44 45 46					
ГРППЗ-(46)24ШП	1 3 5 7 9 11 13 15 17 19 21 23	25	22	82,5	3,75	6,75
	24 26 28 30 32 34 36 38 40 42 44 46					
ГРППЗ-36ШП	1 2 3 4 5 6 7 8 9 10 11 12 13 14 15 16 17 18	24	17	85	5	5,5
	19 20 21 22 23 24 25 26 27 28 29 30 31 32 33 34 35 36					
ГРППЗ-(36)24ШП	1 2 4 5 7 8 11 12 14 15 17 18	22,5	17	85	5	5,5
	19 20 22 23 25 26 29 30 32 33 35 36					
ГРППЗ-(36)16ШП	1 2 5 8 11 14 17 18	21,5	17	85	5	5,5
	19 20 23 26 29 32 35 36					



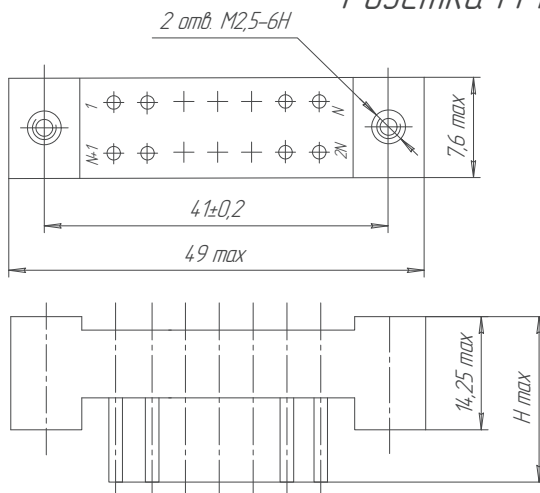
### Розетка ГРПМЗ



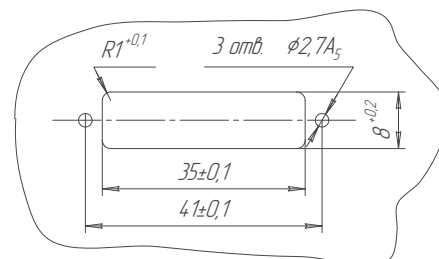
Количество и расположение отверстий  $\phi 0,8$  согласно таблице

Условное обозначение соединителя	Номера установленных контактов	Масса, г, не более
ГРПМЗ-46Г1П	1 2 3 4 5 6 7 8 9 10 11 12 13 14 15 16 17 18 19 20 21 22 23	26
ГРППЗ-46Г×1П	24 25 26 27 28 29 30 31 32 33 34 35 36 37 38 39 40 41 42 43 44 45 46	29
ГРПМЗ-36Г1П	1 2 3 4 5 6 7 8 9 10 11 12 13 14 15 16 17 18	24
ГРПМЗ-36Г×1П	19 20 21 22 23 24 25 26 27 28 29 30 31 32 33 34 35 36	26
ГРПМЗ-(36)24Г1П	1 2 4 5 7 8 11 12 14 15 17 18 19 20 22 23 25 26 29 30 32 33 35 36	22,5
ГРПМЗ-(36)16Г1П	1 2 5 8 11 14 17 18 19 20 23 26 29 32 35 36	21,5
ГРПМЗ-(36)16Г1П	19 20 23 26 29 32 35 36	23,5

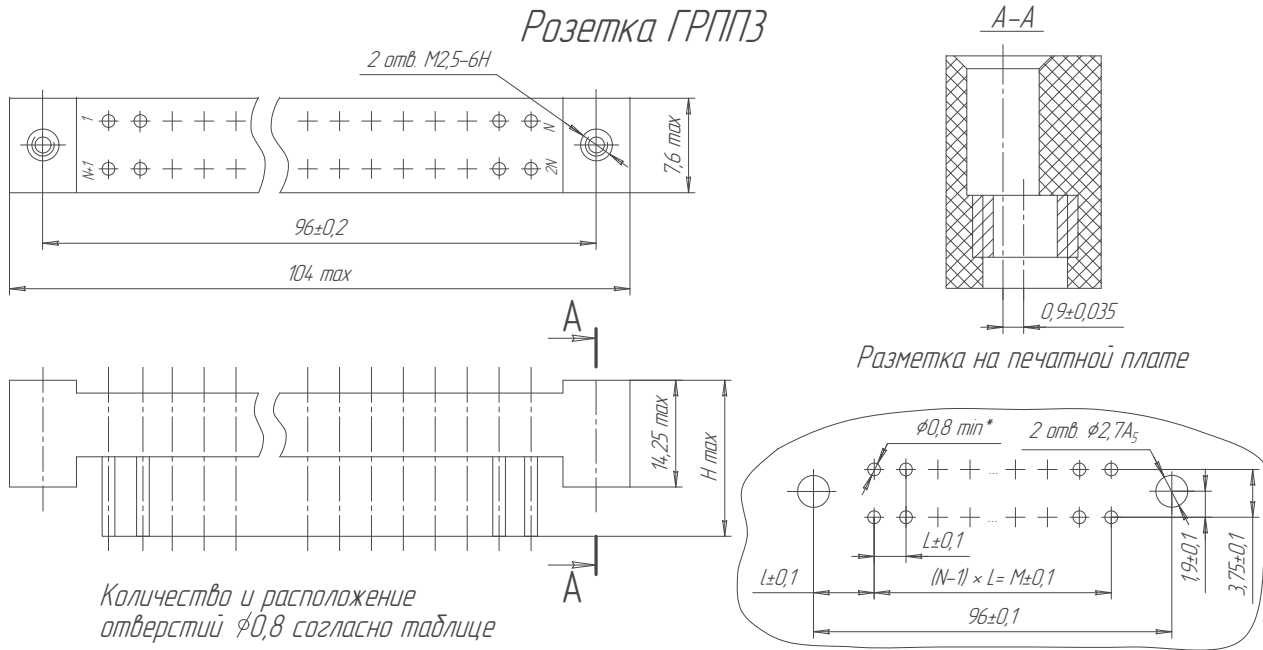
### Розетка ГРПМЗ-14Г1П



Разметка для крепления розетки типа ГРПМЗ-14Г1П



Масса не более 14 г



Условное обозначение	Номера установленных контактов	H, мм	N	M	L	l	Масса, г, не более
ГРППЗ-46ГП	1 2 3 4 5 6 7 8 9 10 11 12 13 14 15 16 17 18 19 20 21 22 23	21,5	23	82,5	3,75	6,75	26
ГРППЗ-46ГДП	24 25 26 27 28 29 30 31 32 33 34 35 36 37 38 39 40 41 42 43 44 45 46	27,5					29
ГРППЗ-(46)24ГП	1 3 5 7 9 11 13 15 17 19 21 23	21,5	23	82,5	3,75	6,75	23
ГРППЗ-(46)24ГДП	24 26 28 30 32 34 36 38 40 42 44 46	27,5					25
ГРППЗ-36ГП	1 2 3 4 5 6 7 8 9 10 11 12 13 14 15 16 17 18	21,5	18	85	5	5,5	24
ГРППЗ-36ГДП	19 20 21 22 23 24 25 26 27 28 29 30 31 32 33 34 35 36	27,5					26
ГРППЗ-(36)24ГП	1 2 4 5 7 8 11 12 14 15 17 18 19 20 22 23 25 26 29 30 32 33 35 36	21,5	18	85	5	5,5	22,5
ГРППЗ-(36)16ГП	1 2 5 8 11 14 17 18 19 20 23 26 29 32 35 36	21,5					21,5

